



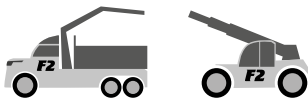
**ZUSATZABSTÜTZUNGEN**

**ADDITIONAL STABILIZERS**



**TECHNOLOGY**  
made in  **italy**





**ABSTÜTZTRÄGER  
FIXE ABSTÜTZWEITE  
FIXED STABILIZER**



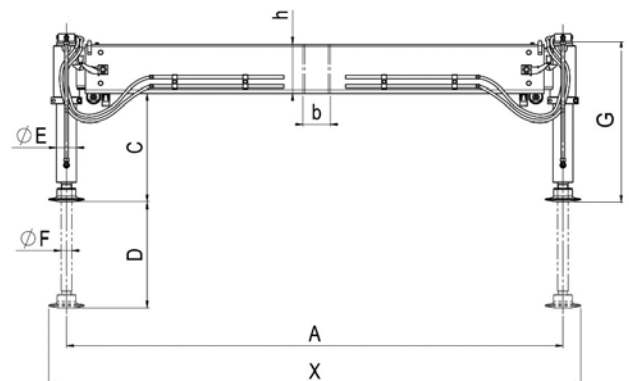
Neues LOCK-RING System ab sofort lieferbar  
New standard stabilizers locking system

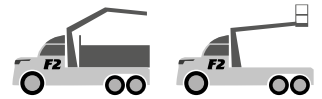


Typ Type	Kran Crane	R. max	Gewicht Weight	A	B	X	hxb	C		D	E	F	G
								Min	Max				
	Ton/m	daN	Kg	mm	mm	mm	mm	mm	mm	mm	mm	mm	mm
EVO 08 1.7/L F	2>8	3100	66	1600	-	1750	120X80	240	470	400	70	35	605
EVO 08 1.7 F	2>8	3100	63	1600	-	1750	120X80	240	401	330	70	35	536
EVO 08 1.9/L F	2>8	3100	68	1800	-	1950	120X80	240	470	400	70	35	605
EVO 08 1.9 F	2>8	3100	65	1800	-	1950	120X80	240	401	330	70	35	536
EVO 18 2.2 F	6>20	3000	77	2000	-	2150	120X80	220	470	400	70	35	605
EVO 28 2.2/L F	12>40	6000	124	2000	-	2150	180X100	240	630	605	85	45	820
EVO 28 2.2 F	12>40	6000	116	2000	-	2150	180X100	240	475	450	85	45	665
EVO 38 2.3/L F	18>60	8000	173	2100	-	2300	200x100	240	714	650	105	65	931
EVO 38 2.3 F	18>60	8000	163	2100	-	2300	200x100	240	545	500	105	65	757
EVO 38 2.3/S F	18>60	8000	153	2100	-	2300	200x100	240	400	400	105	65	654

zur Erfüllung der EN 12999-A2 wird ein Sensor Kit benötigt  
Possibility to provide PLE predisposition Kit according to EN 12999-A2

**Zubehör für alle Typen verfügbar  
Accessories available for all models**





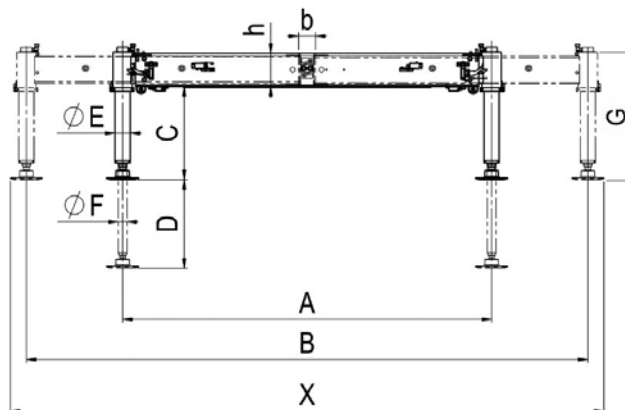
ABSTÜTZTRÄGER  
MIT MANUELLEM AUSSCHUB  
MECHANICAL STABILIZER

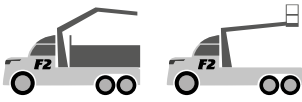


Neues LOCK-RING System ab sofort lieferbar  
New standard stabilizers locking system

Typ Type	Kran Crane	R. max	Gewicht Weight	A	B	X	hxb	C		D	E	F	G
								Min	Max				
	Ton/m	daN	Kg	mm	mm	mm	mm	mm	mm	mm	mm	mm	mm
EVO 08 2.6 M	2>6	1500	75	1600	2600	2750	122X83	240	400	330	70	35	536
EVO 08 2.6/L M	2>6	1500	79	1600	2600	2750	122X83	240	470	400	70	35	605
EVO 08 2.8 M	2>6	1500	79	1800	2800	2950	122X83	240	400	330	70	35	536
EVO 08 2.8/L M	2>6	1500	83	1800	2800	2950	122X83	240	470	400	70	35	605
EVO 18 3.3 M	6>12	2800	104	2090	3370	3520	145X96	220	450	400	70	35	605
EVO 28 3.3/L M	12>25	7000	186	2110	3310	3460	208X105	230	600	605	85	45	820
EVO 28 3.3 M	12>25	7000	178	2110	3310	3460	208X105	230	445	450	85	45	665
EVO 28 4.4/L M	12>25	6200	244	2120	4410	4560	200X200	230	610	605	85	45	820
EVO 28 4.4 M	12>25	6200	237	2120	4410	4560	200X200	230	450	450	85	45	665
EVO 38 3.3/L M	19>36	8300	225	2100	3290	3490	203X122	250	710	650	105	65	931
EVO 38 3.3 M	19>36	8300	218	2100	3290	3490	203X122	250	540	500	105	65	757
EVO 38 3.3/S M	19>36	8300	210	2100	3290	3490	203X122	250	440	400	105	65	654
EVO 38 4.7/L M	19>36	8300	350	2120	4715	4915	208X240	250	704	650	105	65	931
EVO 38 4.7 M	19>36	8300	340	2120	4715	4915	208X240	250	535	500	105	65	757
EVO 38 4.7/S M	19>36	8300	320	2113	4713	4913	208X240	235	408	400	105	65	654

zur Erfüllung der EN 12999-A2 wird ein Sensor Kit benötigt  
Possibility to provide PLE predisposition Kit according to EN 12999-A2





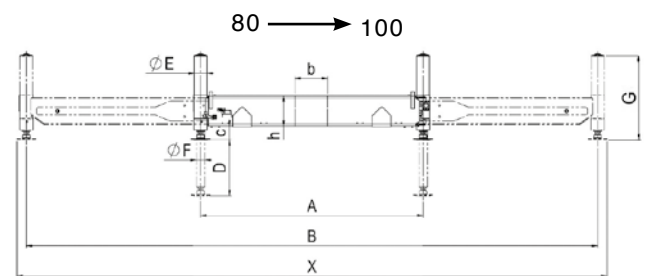
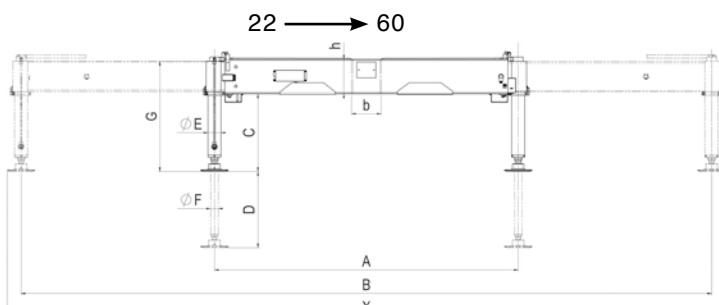
**HYDRAULISCHE ABSTÜTZUNGEN  
HYDRAULIC STABILIZER**

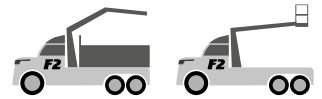


Neues LOCK-RING System ab sofort lieferbar  
New standard stabilizers locking system

Typ Type	Kran Crane	R. max daN	Gewicht Weight Kg	A mm	B mm	X mm	hxb mm	C		D mm	E mm	F mm	G mm
								Min mm	Max mm				
EVO 28 3.3/L H	12>25	7000	209	2110	3310	3460	208X105	200	600	605	85	45	820
EVO 28 3.3 H	12>25	7000	199	2110	3310	3460	208X105	200	445	450	85	45	665
EVO 28 4.4/L H	12>25	6200	287	2120	4410	4560	200X200	200	610	605	85	45	820
EVO 28 4.4 H	12>25	6200	281	2120	4410	4560	200X200	200	450	450	85	45	665
EVO 38 3.3/L H	19>36	8300	283	2105	3305	3505	203X122	235	704	650	105	65	931
EVO 38 3.3 H	19>36	8300	255	2105	3305	3505	203X122	235	538	500	105	65	757
EVO 38 3.3/S H	19>36	8300	227	2105	3305	3505	203X122	235	438	400	105	65	654
EVO 38 4.7/L H	19>36	8300	350	2115	4715	4915	208X240	235	704	650	105	65	931
EVO 38 4.7 H	19>36	8300	340	2115	4715	4915	208X240	235	538	500	105	65	757
EVO 38 4.7/S H	19>36	8300	330	2115	4715	4915	208X240	235	438	400	105	65	654
EVO 48 5.0/L H	25>50	10500	425	2200	5000	5200	250X240	235	660	650	105	65	931
EVO 48 5.0 H	25>50	10500	416	2200	5000	5200	250X240	235	495	500	105	65	757
EVO 48 5.0/S H	25>50	10500	407	2200	5000	5200	250X240	235	390	400	105	65	654
EVO 68 5.0 H	30>60	14000	480	2197	5000	5200	300x240	230	615	650	105	65	931
EVO 68 5.0/S H	30>60	14000	492	2197	5000	5200	300x240	230	440	500	105	65	757
EVO 88 6.1 H	50>80	17000	883	2360	6100	6300	320x320	145	540	590	115	90	914
EVO 88 6.1/S H	50>80	17000	863	2360	6100	6300	320x320	145	370	450	115	90	736
EVO 108 7.1 H	70>100	18000	955	2300	7100	7300	304x346	70	450	590	115	90	914
EVO 108 7.1/S H	70>100	18000	935	2300	7100	7300	304x346	70	295	440	115	90	736

zur Erfüllung der EN 12999-A2 wird ein Sensor Kit benötigt  
Possibility to provide PLE predisposition Kit according to EN 12999-A2





ABSTÜTZUNGEN EVO  
EVO MODELS STABILIZER

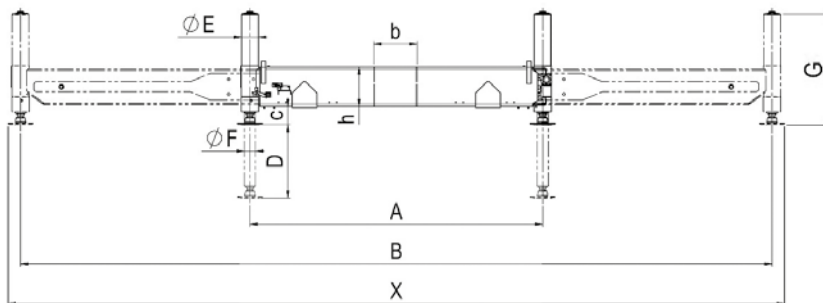


Neues LOCK-RING System ab sofort lieferbar  
EVO Modelle mit innenliegender Schlauchführung  
New standard stabilizers locking system  
EVO model with hoses inside the stabilizer

Typ Type	Kran Crane	R. max	Gewicht Weight	A	B	X	hxb	C		D	E	F	G
								Min	Max				
	Ton/m	daN	Kg	mm	mm	mm	mm	mm	mm	mm	mm	mm	mm
EVO 38 5.4/L HX	19>36	8300	620	2300	5200	5400	240x370*	30	425	650	105	65	931
EVO 38 5.4 HX	19>36	8300	600	2300	5200	5400	240x370*	30	350	500	105	65	757
EVO 38 5.4/S HX	19>36	8300	580	2300	5200	5400	240x370*	30	248	400	105	65	654
EVO 68 6.1 HX	50>80	12500	790	2300	5900	6100	310x400*	30	545	590	115	90	914
EVO 68 6.1/S HX	50>80	12500	770	2300	5900	6100	310x400*	30	380	450	115	90	736
EVO 88 6.1 HX	70>100	17000	950	2300	5900	6100	320x415	30	405	590	125	90	890
EVO 88 6.1/S HX	70>100	17000	930	2300	5900	6100	320x415	30	300	450	125	90	742
EVO 108 7.4 HX	90>110	20000	1300	2300	7200	7400	320x585*	30	300	450	125	90	742
EVO 118 8.4 HX	100>140	20000	1700	2300	8200	8400	330x620	30	300	450	125	90	742

\*Richtwerte  
\* Indicative data

zur Erfüllung der EN 12999-A2 wird ein Sensor Kit benötigt  
Possibility to provide PLE predisposition Kit according to EN 12999-A2



## Eigene Notizen





**heba**  
Ladekrane

**Ferrari 2**  
TECHNOLOGY MADE IN ITALY



Generalimporteur für Deutschland:



**heba Ladekrane**

Arnd Bruckhaus e. Kfm.  
Kerkhagen 16  
D-58513 Lüdenscheid

Telefon: +49 (0) 23 51-67 74 53  
Telefax: +49 (0) 23 51-67 74 55

E-Mail: [info@ferrari2.de](mailto:info@ferrari2.de)  
Internet: [www.ferrari2.de](http://www.ferrari2.de)