



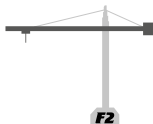
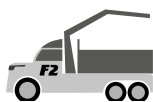
KRANGABELN

PALLET FORKS - EXPOPALLET



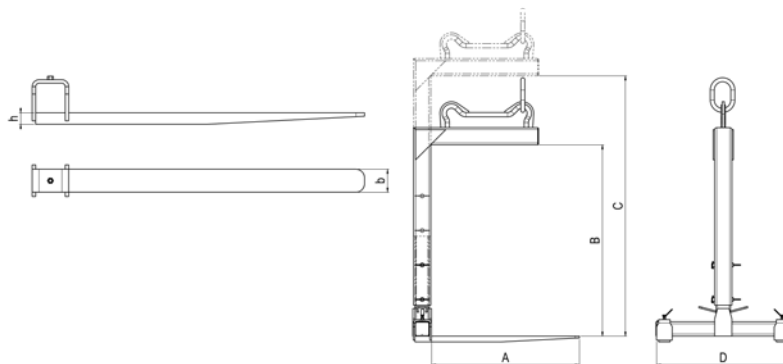
TECHNOLOGY
made in  **italy**





Typ Models	Traglast Capacity	Gewicht Weight	A	B	C	D	b x h
	kg	kg	mm	mm	mm	mm	mm
FPF 15	1500	132	1050	1230	1710	900	100 x 40
FPF 20	2000	180	1035	1230	1710	900	100 x 40

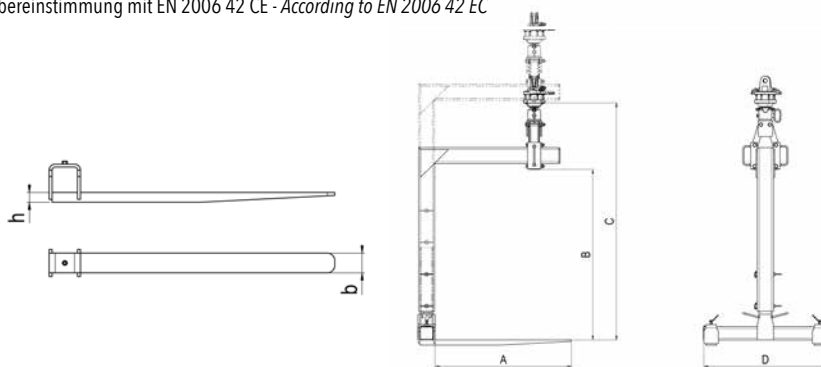
in Übereinstimmung mit EN 2006 42 CE - According to EN 2006 42 EC



Aufhängung "S"
"S" Attachment

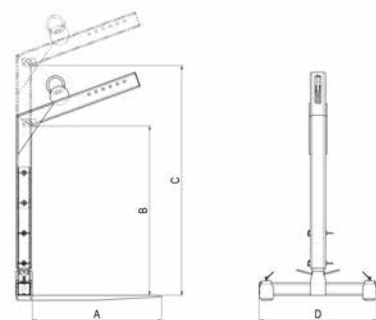
Typ Models	Traglast Capacity	Gewicht Weight	A	B	C	D	b x h
	kg	kg	mm	mm	mm	mm	mm
FPF 20S	2000	180	1030	1200	1680	900	100 x 40

in Übereinstimmung mit EN 2006 42 CE - According to EN 2006 42 EC



Typ Models	Traglast Capacity	Gewicht Weight	A	B	C	D	b x h
	kg	kg	mm	mm	mm	mm	mm
FPF 20A	2000	175	1060	1100	1650	950	130 x 35

in Übereinstimmung mit EN 2006 42 CE
According to EN 2006 42 EC





Generalimporteur für Deutschland:



heba Ladekrane

Arnd Bruckhaus e. Kfm.
Kerkhagen 16
D-58513 Lüdenscheid

Telefon: +49 (0) 23 51-67 74 53
Telefax: +49 (0) 23 51-67 74 55

E-Mail: info@ferrari2.de
Internet: www.ferrari2.de