

**HOLZGREIFER
LANDWIRTSCHAFTLICHE GREIFER**

**LOG GRABS
AGRICULTURAL ATTACHMENTS**

TECHNOLOGY
made in  **italy**



HOLZGREIFER - LOG GRABS

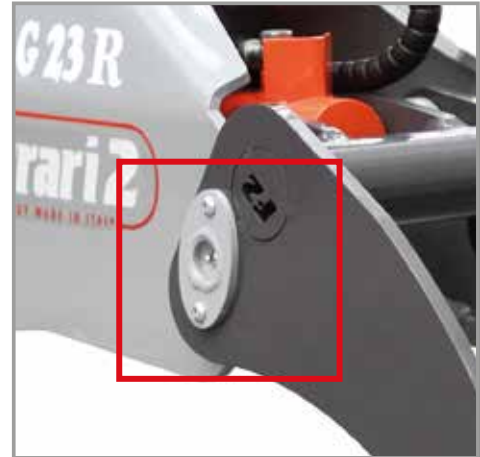
Unsere Produktpalette Holzgreifer FLG bietet Modelle mit einer Ladekapazität von 1.000 kg bis 10.000 kg, deren Öffnung zwischen 1m und 2m variieren, verbunden mit der Möglichkeit, Zapfendrehmotoren und Flanschdrehmotoren zu installieren.

Alle Holzgreifer sind ausgeführt in Weldom 700, einem verschleißfesten Stahl von höchster Resistenz, mit dem reduzierte Dicken und Raumforderungen möglich sind, ohne dabei an Effizienz zu verlieren, und zwar auch bei den schwierigsten Anwendungen.

Die Produktpalette FLG ist mit internem Schmiersystem und Alveolar Buchsen versehen, die eine ausgezeichnete Schmierung in jedem Zustand gewährleisten. Die Öffnungs- und Schließdynamik wird gesteuert durch das Kolbenstangensystem, das zu jedem Zeitpunkt die erforderliche Schließkraft kontrolliert. Die Holzgreifer FLG sehen außerdem ein Schließsystem mit einem V-Winkel im unteren Teil vor, der die Aufnahme der Stämme für einen optimalen Gebrauch erleichtert, vor allem in Waldgebieten.

Unsere FLG R Serie bietet Traglasten von 3000-6000 kg bei einer Schließkraft von bis zu 20 kN.

Durch Einsatz der verbindungslosen Arme ist die Anwendung sowohl in der Abfallentsorgung, wie auch in der Forstwirtschaft möglich.



Aveolar Buchse
Alveolar-type bushings



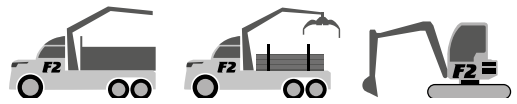
FLG 23 R mit Zähnen
FLG 23 R with conjunction-less teeth

Our new FLG GRABS series has an opening range from 1 [m] to 2 [m] and covers all load grabbing capacities from 1000 Kg to 10000 Kg, with the possibility to install both flanged and shaft rotators.

All of our grabs are made with Weldom 700, a special wear-resistant, high-tension steel, which ensures a great efficiency while keeping widths and dimensions at their lowest, even in the most demanding applications.

The FLG series is equipped with rectified pins and alveolar-type bushings, with an internal lubrication system and greasing conduits, allowing for an excellent lubrication in any condition, ensuring a long-lasting utilization. The opening and closing dynamics are regulated thanks to the connecting rod system, which controls the applied strength during the applications. The FLG GRABS series is designed with an enhanced case, featuring a "V" shaped bottom line for an easier and efficient grabbing of logs, especially in forestry activities.

The FLG R GRABS series offers load capacities ranging from 3000 Kg to 6000 Kg and utilizes conjunction-less, wider teeth, granting a high tightening torque and closing force for an optimal functionality in both waste disposal and forestry activities.



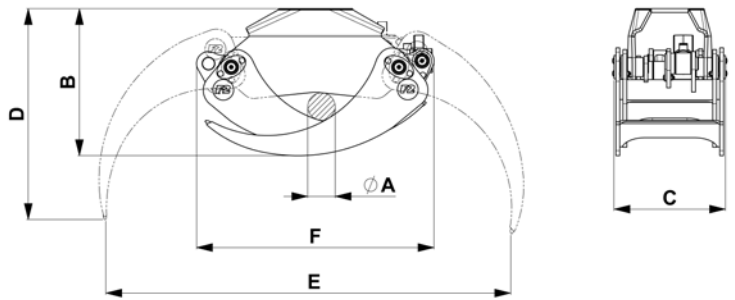
Superwood

Holzgreifer für einen optimalen Halt der Last bei sicherer Handhabung.
 Log grabs with appropriate grabbing power, working in the safest conditions.

Typ Models	Gewicht Weight	max.Last Load capacity	Fläche Area	Schließkraft Force	Druck Pressure	Ø A min	Ø A max	B	C	D	E	F	Krangröße Excavator type	passende Drehmotoren Suggested rotator
	kg	kg	m ²	Kn	bar	mm	mm	mm	mm	mm	mm	mm	ton	type
FLG 18 S	70	2000	0,19	15	250	79	490	391	274	624	1072	680	3,5-5,0	FR 35 - FR 35 F - FR 50 - FR 55 F
FLG 23 S	100	3000	0,23	16	250	85	545	460	353	660	1272	743	5,0-9,0	FR 50 - FR 55 - FR 55 F
FLG 28	170	5000	0,28	18	250	100	595	542	430	800	1500	864	8,0-13,0	FR 55 - FR 55 F FR 85 SX - FR 85 SXF
FLG 43	230	6000	0,4	20	250	120	710	595	515	800	1950	988	12,0-18,0	FR 85 SX - FR 85 SXF FR 128 SXF
FLG 58 X	285	10000	0,58	20	250	120	880	605	530	858	2050	1063	18,0-25,0	FR 128 SXF

in Übereinstimmung mit EN 2006 42 CE - ISO 4413:2012 - According to EN 2006 42 EC - ISO 4413:2012

Lasthalteventil optional - *Optional block valve*

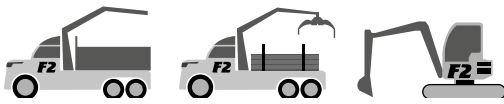


Hoch flexibles und widerstandsfähiges Material
High resistance and high flexibility material

Neue Geometrie für eine höhere Schließkraft
New geometry studied to impose a stronger grabbing power

Schmiersystem und Aveolar Buchsen
Pins with inner lubrication system and alveolar type bushings

Einbau von Ferrari2 Rotatoren und von Fremdfabrikaten möglich
Ready for FI2 rotators, as well as other producers



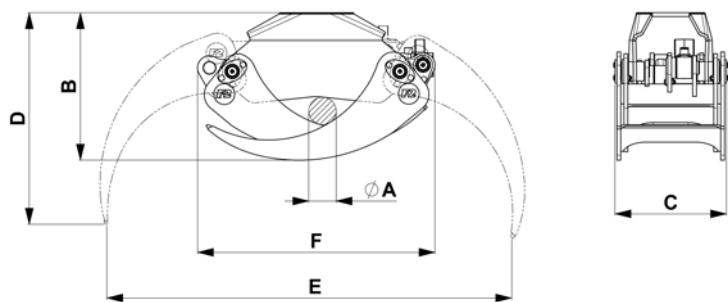
Holzgreifer für einen optimalen Halt der Last bei sicherer Handhabung, speziell konstruiert für den Umschlag von Schrott.
Log grabs with appropriate grabbing power, especially designed also for grabbing for waste material.

Typ Models	Gewicht Weight	max. Last Load capacity	Fläche	Schließkraft Force	Druck Pressure	Ø A min	Ø A max	B	C	D	E	F	passende Drehmotoren Suggested rotator
	kg	kg	m ²	Kn	bar	mm	mm	mm	mm	mm	mm	mm	type
FLG 23 R	110	3000	0,23	16	250	85	545	460	353	695	1263	743	FR 50 - FR 55 - FR 55 F
FLG 33 R	180	5000	0,28	18	250	100	595	542	430	800	1500	864	FR 55 - FR 55 F FR 85 SX - FR 85 SX7
FLG 43 R	240	6000	0,40	20	250	120	710	611	515	820	1869	970	FR 85 SX - FR 85 SXF FR 128 SXF



in Übereinstimmung EN 2006 42 CE - ISO 4413:2012 - According to EN 2006 42 EC - ISO 4413:2012

Lasthalteventil optional - *Optional block valve*

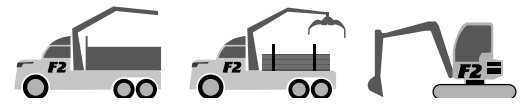


Hoch flexibles und widerstandsfähiges Material
High resistance and high flexibility material

Neue Geometrie für eine höhere Schließkraft
New geometry studied to impose a stronger grabbing power

Schmiersystem und Aveolar Buchsen
Pins with inner lubrication system and alveolar type bushings

Einbau von Ferrari2 Rotatoren und von Fremdfabrikaten möglich
Ready for FI2 rotators, as well as other producers

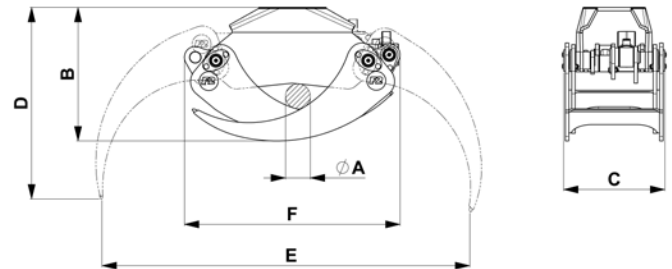


Holzgreifer für einen optimalen Halt der Last bei sicherer Handhabung.
Log grabs with appropriate grabbing power, working in the safest conditions.

Typ Models	Gewicht Weight	max. Last Load capacity	Fläche Area	Schließkraft Force	Druck Pressure	Ø A min	Ø A max	B	C	D	E	F	passende Drehmotoren Suggested rotator
	kg	kg	m ²	Kn	bar	mm	mm	mm	mm	mm	mm	mm	type
FLG 15 L	60	1000	0,15	12	250	65	405	460	310	730	1000	700	FR 15

in Übereinstimmung mit EN 2006 42 CE - ISO 4413:2012 - According to EN 2006 42 EC - ISO 4413:2012

Lasthalteventil inklusiv - Block valve included

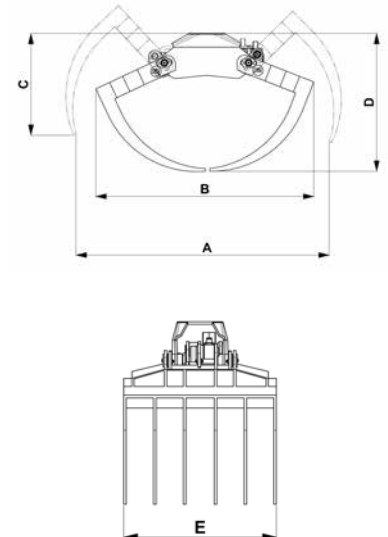


FMF-LANDWIRTSCHAFTLICHE GREIFER FMF AGRICULTURAL GRABS



Landwirtschaftliche Greifer mit liegendem Zylinder für den Einsatz mit unterschiedlichem Material.
Agricultural grabs with horizontal cylinder, for handling different materials.

Typ Models	Zähne Teeth	Gewicht Weight	Druck Pressure	A	B	C	D	E	pass. Drehmotoren Suggested rotator
	Nr/n°	kg	bar	mm	mm	mm	mm	mm	type
FMF 06	6	110	250	1400	960	510	690	400	FR 35 - FR 35F
FMF 08	8	130	250	1400	960	510	690	500	FR 35 - FR 35F
FMF 10	10	145	250	1400	960	510	690	650	FR 35 - FR 35F
FMF 12	12	165	250	1400	960	510	690	800	FR 50 - FR 55F
FMF 14	14	185	250	1400	960	510	690	950	FR 50 - FR 55F
FMF 16	16	205	250	1400	960	510	690	1100	FR 50 - FR 55F



in Übereinstimmung mit EN 2006 42 CE - According to EN 2006 42 EC

Lasthalteventil optional - Optional block valve







heba
Ladekrane

Ferrari 2
TECHNOLOGY MADE IN ITALY



Generalimporteur für Deutschland:



heba Ladekrane

Arnd Bruckhaus e. Kfm.
Kerkhagen 16
D-58513 Lüdenscheid

Telefon: +49 (0) 23 51-67 74 53
Telefax: +49 (0) 23 51-67 74 55

E-Mail: info@ferrari2.de
Internet: www.ferrari2.de