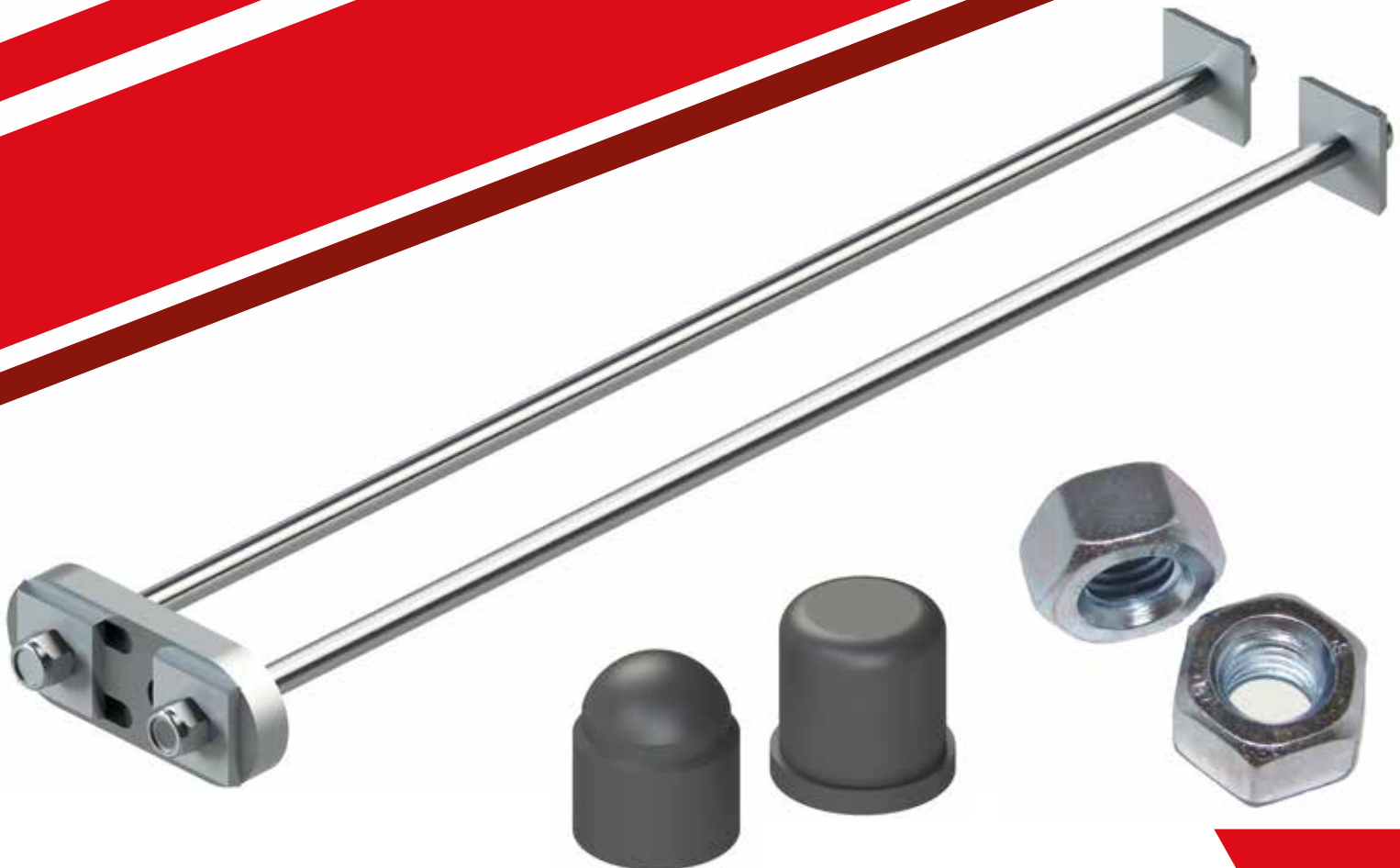


**BRIDENSCHRAUBEN
-MUTTERN
-SCHUTZKAPPEN**

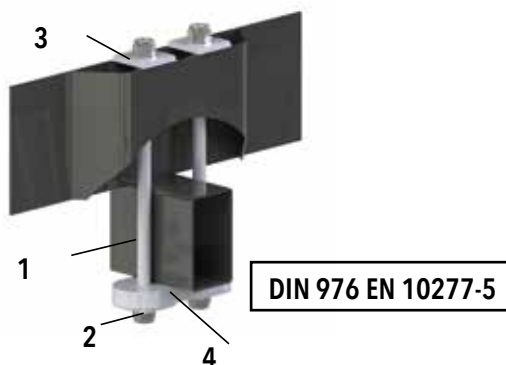
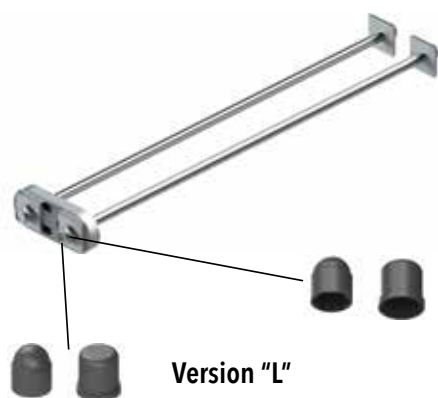
TIE RODS AND NUTS

TECHNOLOGY
made in  **italy**





BRIDENSCHRAUBEN-MUTTERN-SCHUTZKAPPEN TIE RODS - NUTS - PROTECTION CAPS



Artikelbeschreibung - Accessories description:

Bridenschraube - Tie Rod (pos.1) - Material - Material: 42 Cr Mo S4 vergütet - hardened and tempered

Mutter - Nut (pos.2) Vierkantscheibe - Square washer (pos.3) Halteplatte - Plate (pos.4)

Tie Rod	L	P	Ø	Klasse Class	Gewicht Weight	Mutter NUT UNI EN 28685	Selbsts. Mutter Self lock. nut	Vierkantschraube Square washer	Halteplatte Plate	Schutzkappen Protecting cap
	mm	mm	mm		kg					
M 18X1,5	1000	1,5	18	10,9	2	18 X 1,5	18 X 1,5 DIN 982 8G	nicht verfügbar not available	nicht verfügbar not available	M18 nicht verfügbar not available
M 20X1,5	1000	1,5	20	10,9	2,5	20 X 1,5	20 X 1,5 DIN 982 8G	RQM20	P2TM20	M20 nicht verfügbar not available
M 22X1,5	1000	1,5	22	10,9	3	22 X 1,5	22 X 1,5 DIN 982 8G	nicht verfügbar not available	nicht verfügbar not available	M22 nicht verfügbar not available
M 24X2	1000	2	24	10,9	3,6	24 X 2	24 X 2 DIN 982 8G	RQM24	P2TM24	M24 M24 L
M 27X2	1000	2	27	10,9	4,5	27 X 2	27 X 2 DIN 982 8G	nicht verfügbar not available	nicht verfügbar not available	M27 nicht verfügbar not available
M 30X2	1000	2	30	10,9	5,6	30 X 2	30 X 2 DIN 982 8G	RQM30	P2TM30	M30 M30 L
M 30X2	1200	2	30	10,9	6,7	30 X 2	30 X 2 DIN 982 8G	RQM30	P2TM30	M30 M30 L
M 30X2	1450	2	30	10,9	7,9	30 X 2	30 X 2 DIN 982 8G	RQM30	P2TM30	M30 M30 L
M 33X2	1000	2	33	10,9	6,7	33 X 2	33 X 2 DIN 982 8G	nicht verfügbar not available	nicht verfügbar not available	M33 nicht verfügbar not available
M 33X2	1200	2	33	10,9	7,2	33 X 2	33 X 2 DIN 982 8G	nicht verfügbar not available	nicht verfügbar not available	M33 nicht verfügbar not available
M 33X2	1450	2	33	10,9	8,5	33 X 2	33 X 2 DIN 982 8G	nicht verfügbar not available	nicht verfügbar not available	M33 nicht verfügbar not available
M 36X3	1000	3	36	10,9	8	36 X 3	36 X 3 DIN 982 8G	RQM36	P2TM36	M36 nicht verfügbar not available
M 36X3	1200	3	36	10,9	9,6	36 X 3	36 X 3 DIN 982 8G	RQM36	P2TM36	M36 nicht verfügbar not available
M 36X3	1450	3	36	10,9	11,5	36 X 3	36 X 3 DIN 982 8G	RQM36	P2TM36	M36 nicht verfügbar not available
M 39X3	1000	3	39	10,9	9,4	39 X 3	39 X 3 DIN 982 8G	nicht verfügbar not available	nicht verfügbar not available	M39 nicht verfügbar not available
M 39X3	1200	3	39	10,9	11,5	39 X 3	39 X 3 DIN 982 8G	nicht verfügbar not available	nicht verfügbar not available	M39 nicht verfügbar not available
M 39X3	1450	3	39	10,9	14	39 X 3	39 X 3 DIN 982 8G	nicht verfügbar not available	nicht verfügbar not available	M39 nicht verfügbar not available
M 42X3	1000	3	42	10,9	10,9	42 X 3	42 X 3 DIN 982 8G	RQM42	nicht verfügbar not available	M42 nicht verfügbar not available
M 42X3	1200	3	42	10,9	12	42 X 3	42 X 3 DIN 982 8G	RQM42	nicht verfügbar not available	M42 nicht verfügbar not available
M 42X3	1450	3	42	10,9	13,6	42 X 3	42 X 3 DIN 982 8G	RQM42	nicht verfügbar not available	M42 nicht verfügbar not available



Generalimporteur für Deutschland:



heba Ladekrane

Arnd Bruckhaus e. Kfm.
Kerkhagen 16
D-58513 Lüdenscheid

Telefon: +49 (0) 23 51-67 74 53
Telefax: +49 (0) 23 51-67 74 55

E-Mail: info@ferrari2.de
Internet: www.ferrari2.de

FACHMESSEN 2018/2018

Ferrari2 & heba sind auch in 2018 und 2019 auf den großen Fachmessen in Deutschland vertreten. Sie sind herzlich eingeladen, uns an unserem Stand zu besuchen.

Gerne stellen wir Ihnen unsere neuen Produkte vor und beantworten Ihre Fragen.



IAA Nutzfahrzeuge

DRIVING TOMMOROW Messe IAA Nutzfahrzeuge in Hannover
20.-27. September 2018 Stand Nr.: FG P65 (Freigelände)

Unter dem Motto "Driving Tommorrow" lädt die Messe IAA Nutzfahrzeuge im September 2018 wieder nach Hannover ein. Erstmals wird heba Ladekrane gemeinsam mit Ihrem Kooperationspartner Ferrari2 als Aussteller auf dem Freigelände vertreten sein.

Weitere Information zur Messe finden Sie unter: www.iaa.de

bauma

BAUMA

Messe Bauma in München 08.-17. September 2019
Stand Nr.: FN 720/6 (Freigeände Nord)

Zitat Bauma Webseite (www.bauma.de):

"Die bauma Weltleitmesse für Bau-, Baustoff- und Bergbaumaschinen, Baufahrzeuge und Baugeräte. Als führender Branchentreff setzt sie die Trends der Zukunft."



Mit 605.000 m² Ausstellungsfläche und 3.425 Ausstellern aus 58 Ländern ist die bauma der Anziehungspunkt für ein weltweites Fachpublikum. Seien sie dabei und besuchen Sie uns auf unserem Messestand.

Weitere Informationen zur Messe:
www.bauma.de



heba Ladekrane

Arnd Bruckhaus e. Kfm.
Kerkhagen 16
D-58513 Lüdenscheid

Telefon: +49 (0) 23 51-67 74 53

Telefax: +49 (0) 23 51-67 74 55

E-Mail: info@ferrari2.de

Internet: www.ferrari2.de